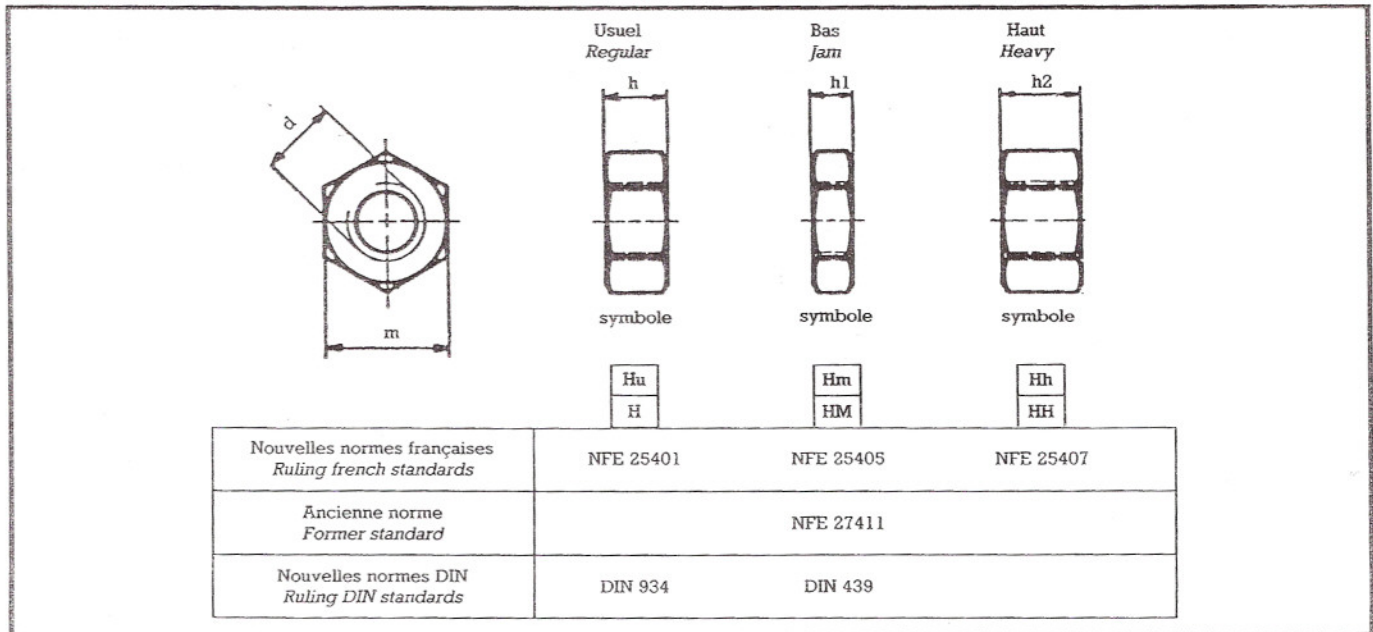


ECROUS HEXAGONAUX
(Série Métrique)

HEX NUTS
(Metric Serie)



Diamètre nominal Nominal diameter	Pas gros Pitch	Cotes sur plats Width across flats			Hauteur Height								
		mini	m	maxi	mini	h		h1		h2			
d	p				mini	maxi		maxi	mini	maxi	mini	maxi	
8	1,25	12,73		13	6,44	6,8	6,5		3,70	4	7,14	7,5	8
10	1,5	15,73	16	17	8,04	8,4	8		4,70	5	8,94	9,3	10
12	1,75	17,73	18	19	10,37	10,8	10		5,70	6	11,57	12,0	
14	2,0	20,67	21	22	12,1	12,8	11		6,42	7	13,40	14,1	14
16	2,0	23,67		24	14,1	14,8	13		7,42	8	15,70	16,4	16
18	2,5	26,16		27	15,1	15,8	15		8,42	9	16,90	17,6	18
20	2,5	29,16		30	16,9	18	16		9,10	10	19,0	20,3	20
22	2,5	33,0	34	32	17,8	19,4	18		9,90	11	20,5	21,8	22
24	3,0	35,0		36	20,2	21,5	19		10,90	12	22,6	23,9	24
27	3,0	40,0		41	22,2	23,8	22		12,4	13,5	25,4	26,7	27
30	3,5	45,0		46	24,3	25,6	24		13,9	15	27,3	28,6	30
33	3,5	49,0		50	27,1	28,7	26		15,4	16,5	30,9	32,5	33
36	4,0	53,8		55	29,4	31	29		16,9	18	33,1	34,7	36
39	4,0	58,8		60	30,4	32	31		18,2	19,5	35,9	37,5	39
42	4,5	63,1		65	32,4		34		19,7	21	36,6	38,2	42
45	4,5	68,1		70	34,4		36		21,2	22,5	38,9	40,5	45
48	5,0	73,1		75	36,4		38		22,7	24	41,2	42,8	48
52	5,0	78,1		80	40,4		42		24,7	26	45,6	47,2	52
56	5,5	82,8		85	43,4		45		26,7	28	48,7	50,6	56
60	5,5	87,8		90	46,4		48			30	52,1	54,0	60
64	6,0	92,8		95	49,1		51			32	55,5	57,4	64
68	6,0	97,8		100	52,1		54			34	58,9	60,8	68
72	6,0	102,8		105	56,1		58			36	63,3	65,2	72
76	6,0	107,8		110	59,1		61			38	66,7	68,6	76
80	6,0	112,8		115	62,1		64			40	70,1	72,0	80
85	6,0	117,8		120	66,1		68			42,5	74,5	76,5	85
90	6,0	127,5		130	70,1		72			45	78,8	81,0	90
100	6,0	142,5		145	78,1		80			50	87,8	90,0	100
110	6,0	152,5		155	85,8		88			55	96,8	99,0	110
125	6,0	177,5		180	97,8		100			62,5	110,3	112,5	125
140	6,0	195,4		200	109,8		112			70	123,5	126,0	140
160	6,0	225,4		230	125,5		128			80	141,5	144,0	160